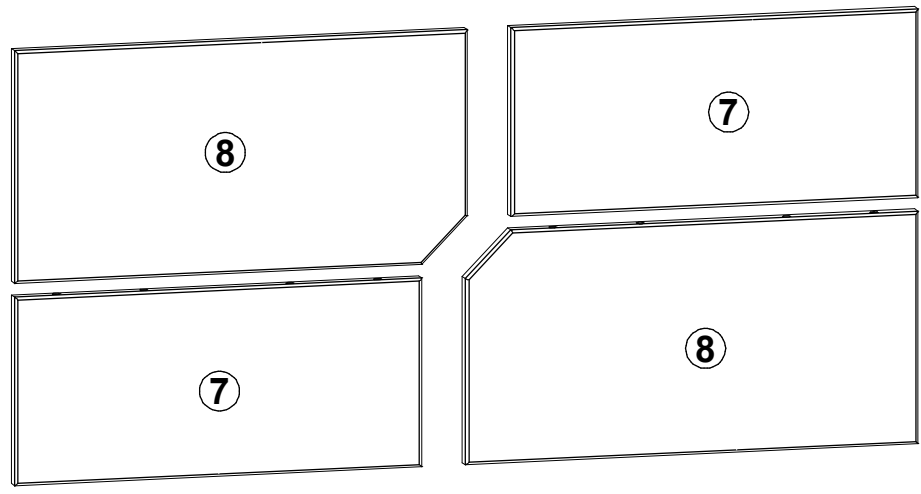
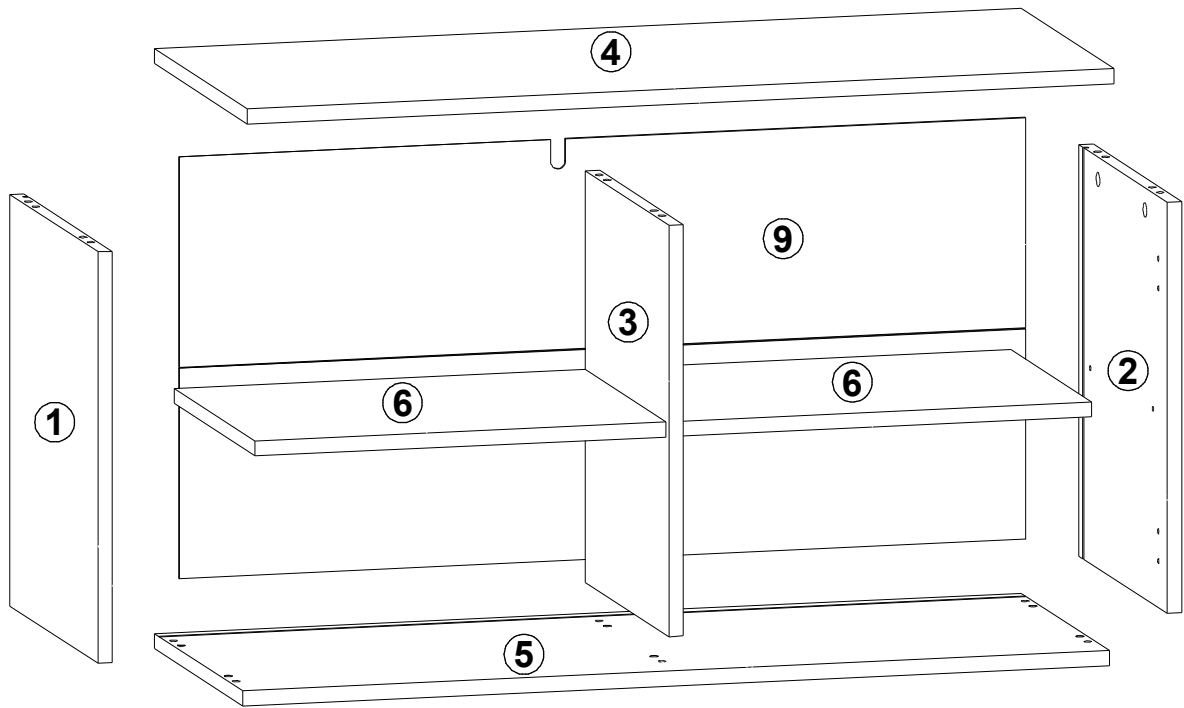
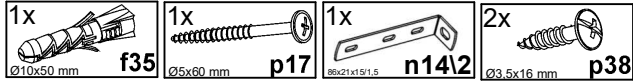
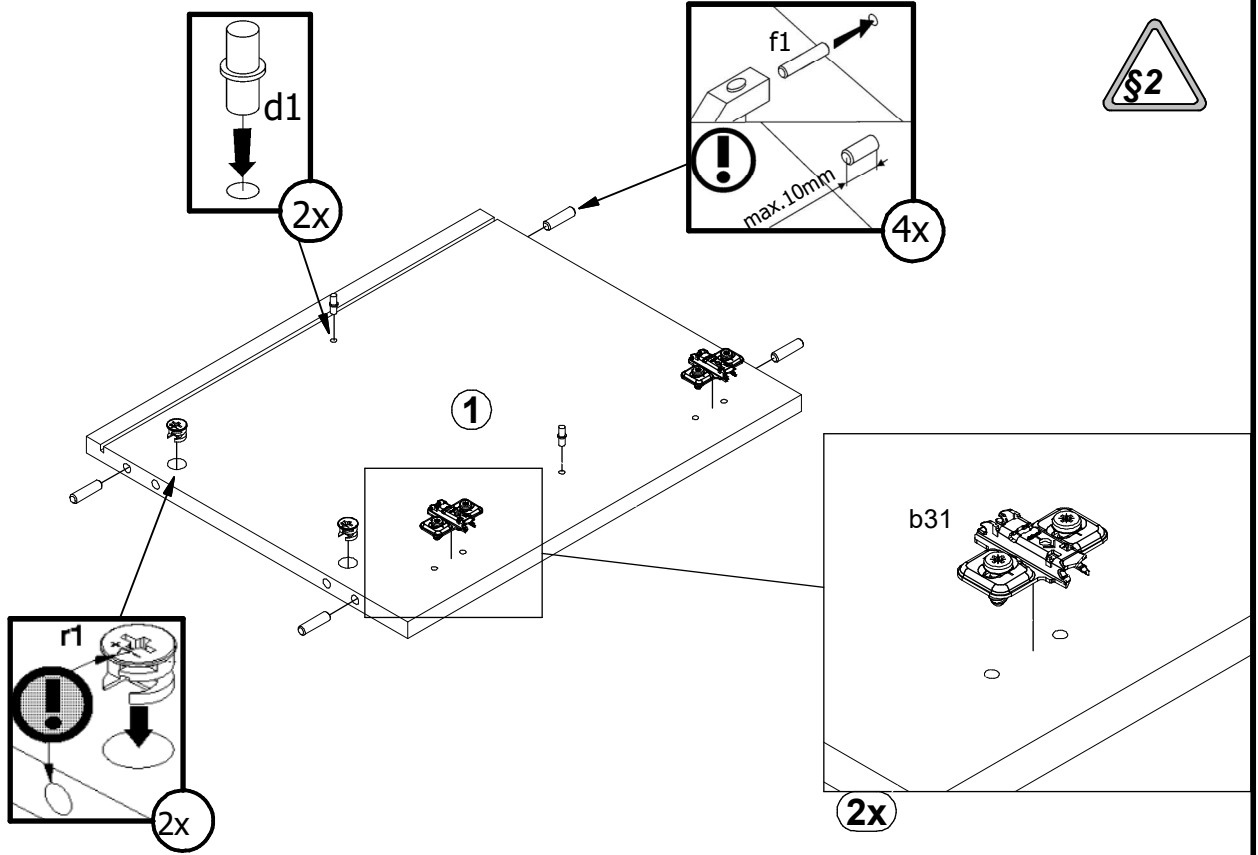


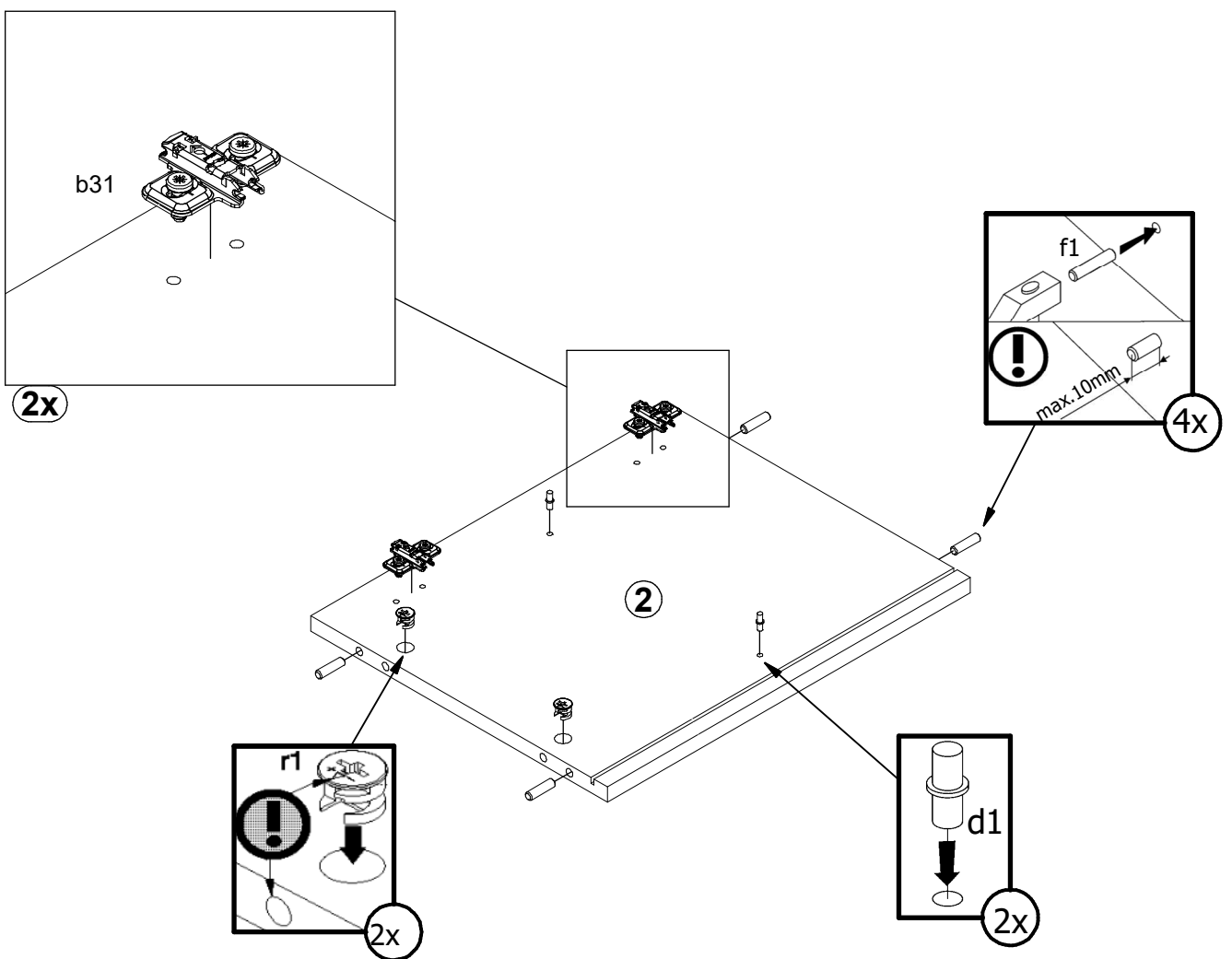
A	B	C1	C2	C3	D
1	M270-1005	442	361	16	1\1
2	M270-1006	442	361	16	1\1
3	M270-1007	442	341	16	1\1
4	M270-2003	950	380	16	1\1
5	M270-2004	950	361	16	1\1
6	M270-3004	450	331	16	1\1
7	M270-7001	446	203	16	1\1
8	M270-7002	496	250	16	1\1
9	M270-9302	927	453	2,5	1\1



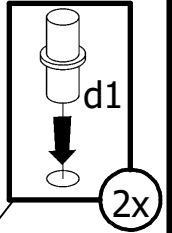
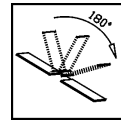
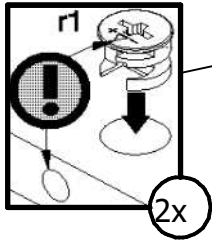
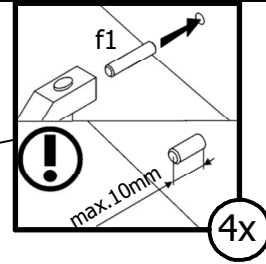
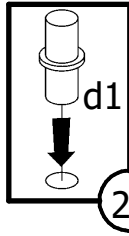
1



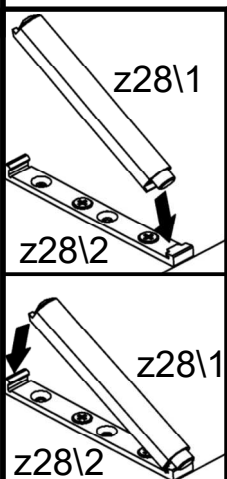
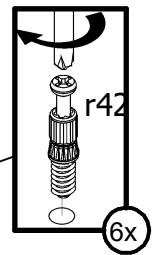
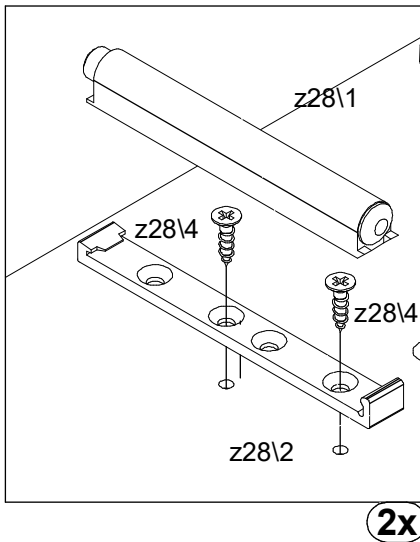
2



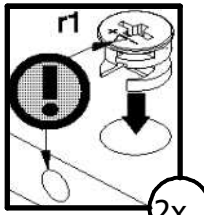
3



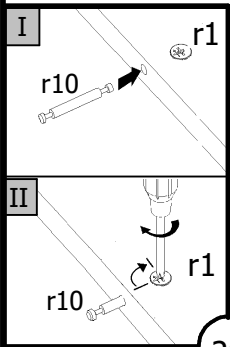
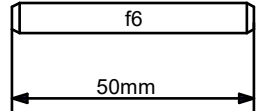
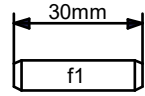
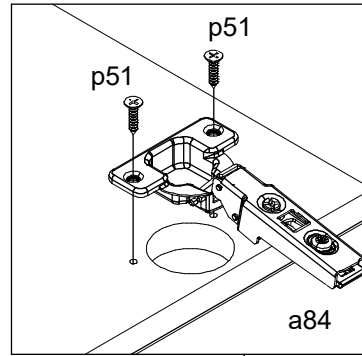
4



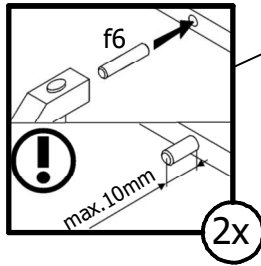
5



2x



2x

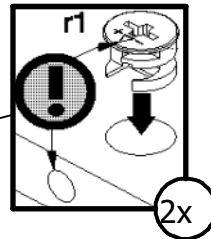


2x

8

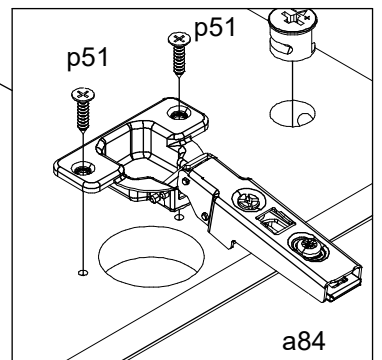
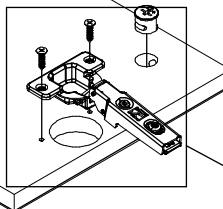
6

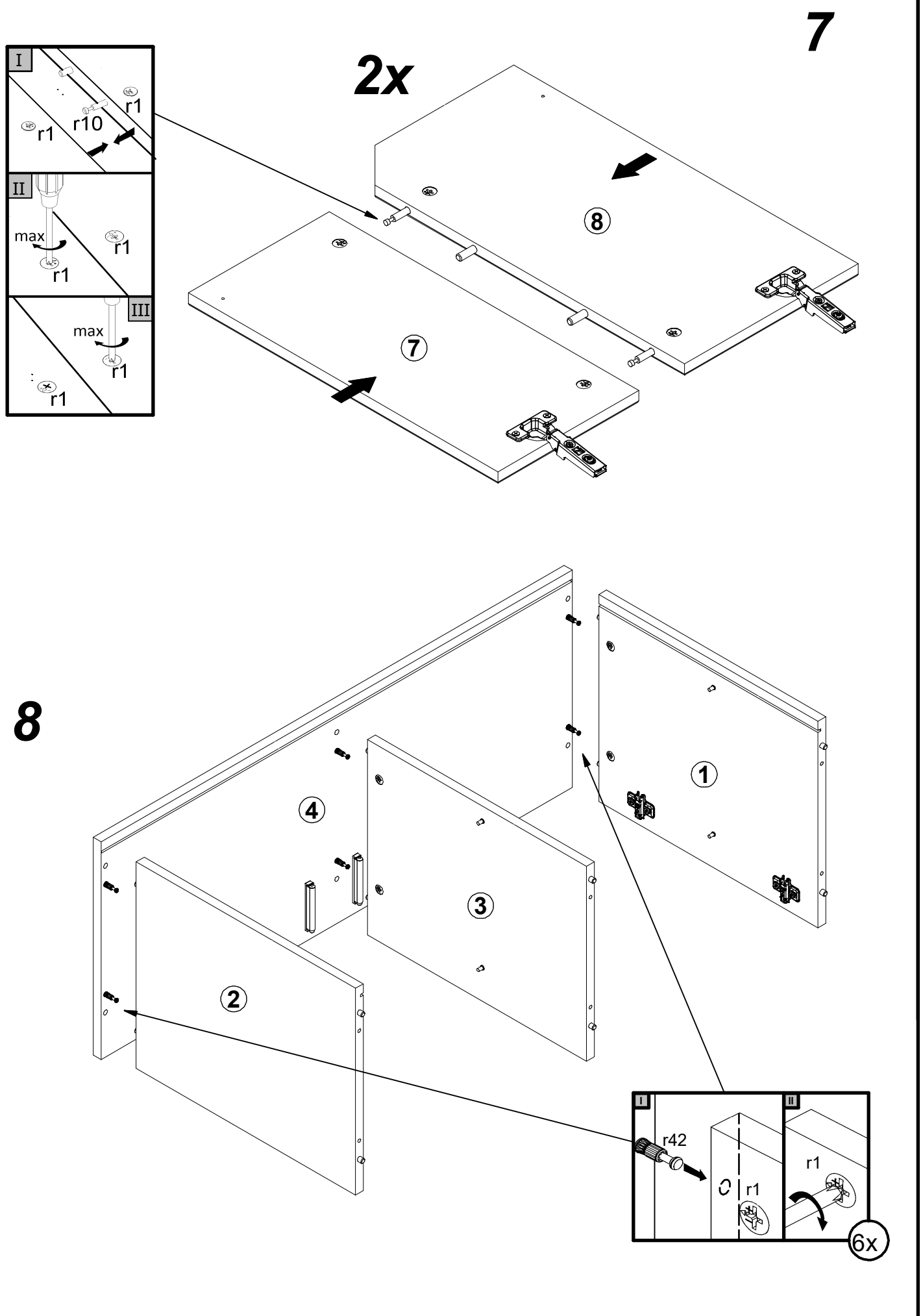
2x

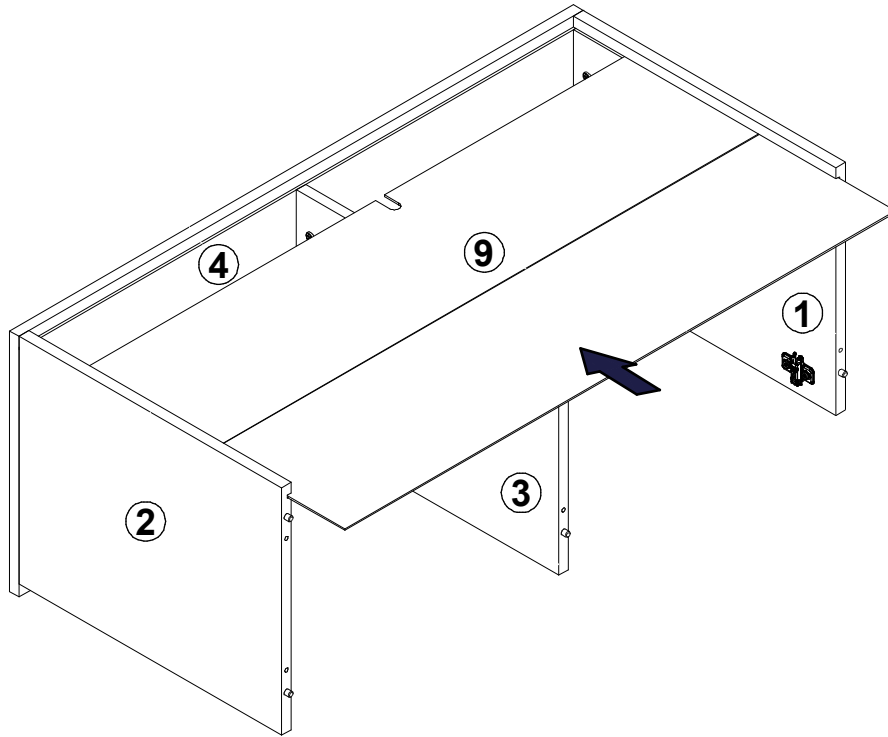
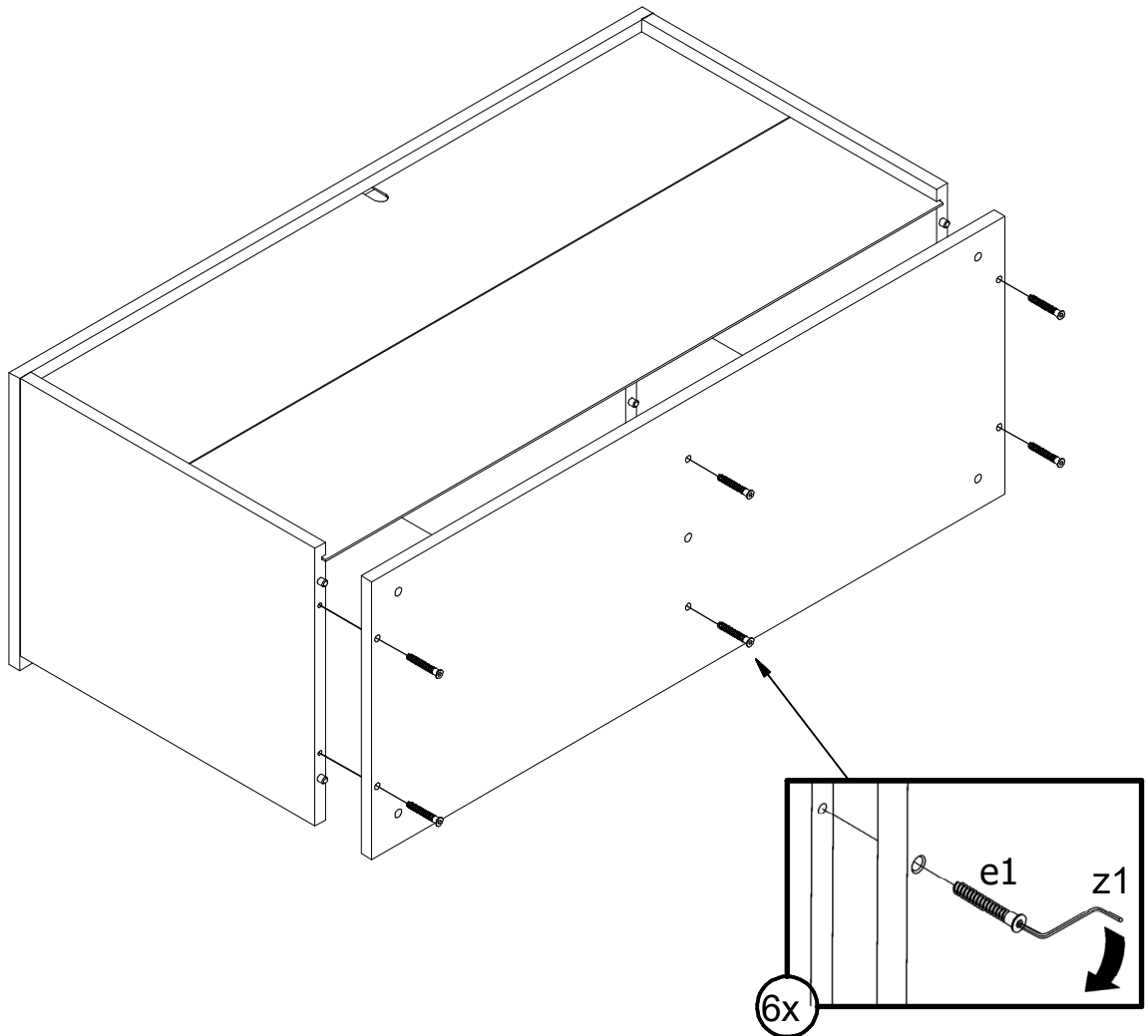


2x

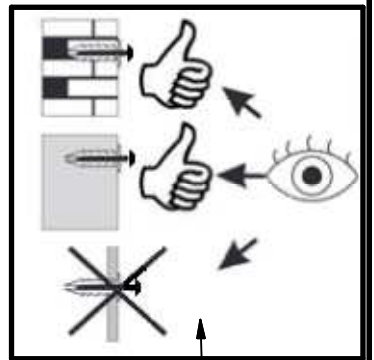
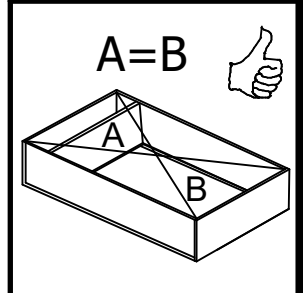
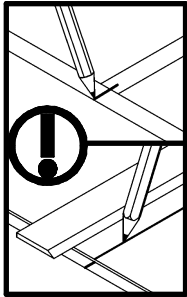
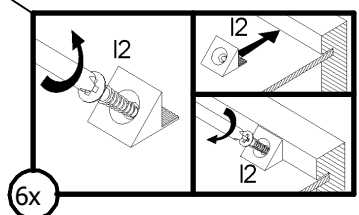
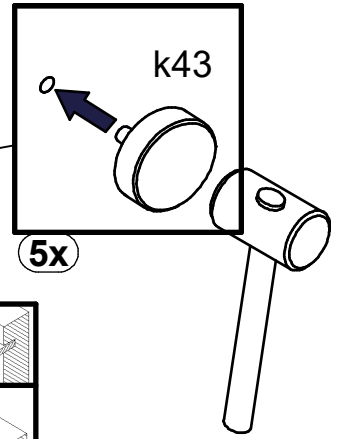
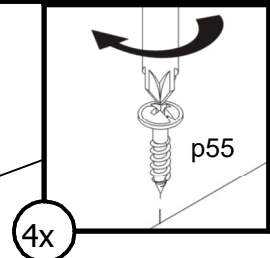
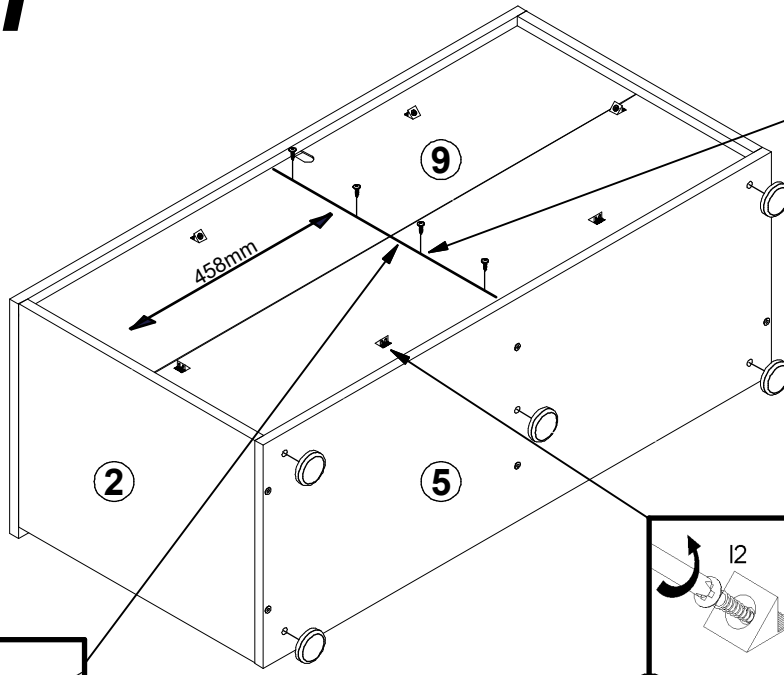
7



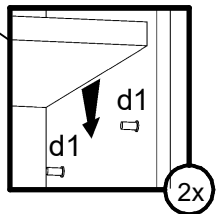
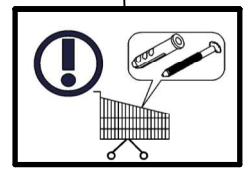
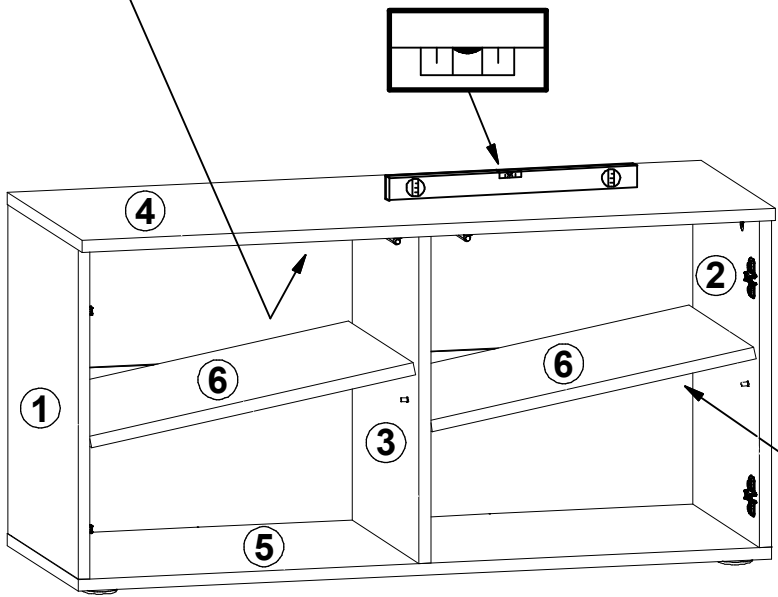
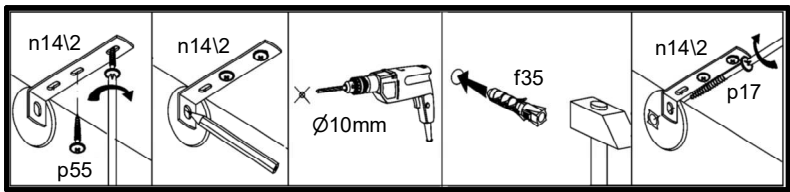


9**10****6x**

11



12



13

