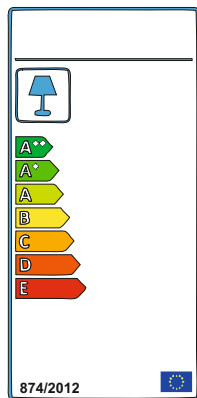
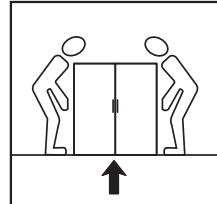
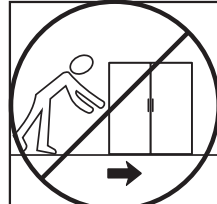
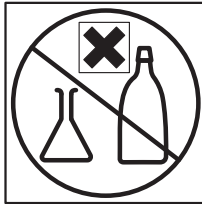
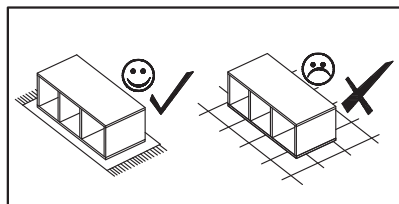
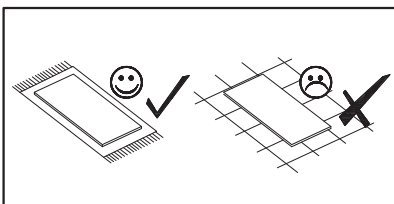
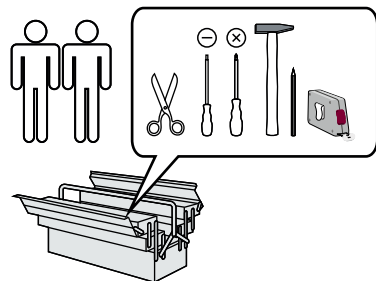
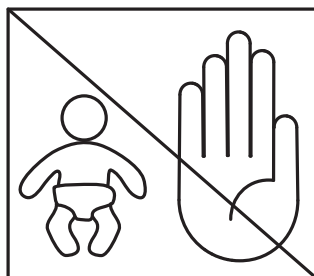
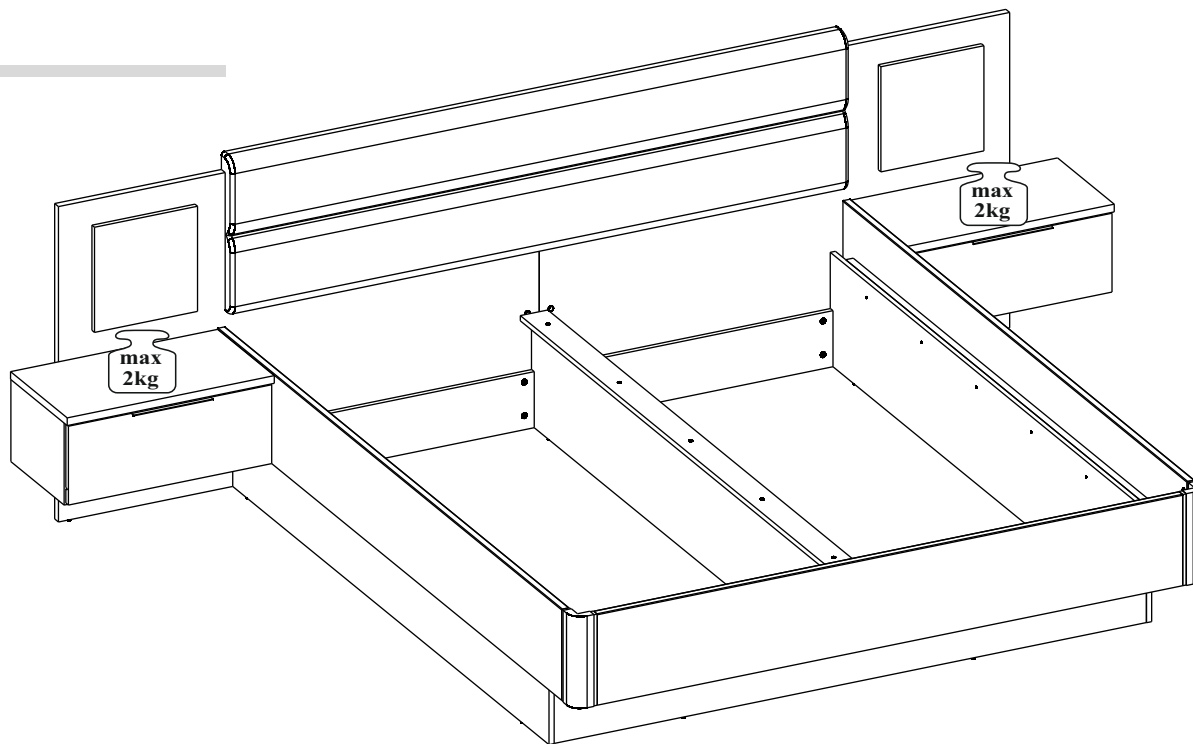
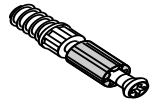

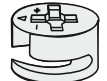
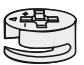
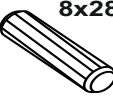

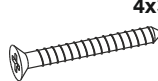
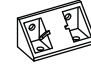


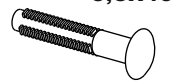
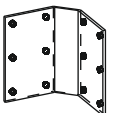
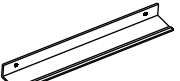


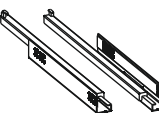






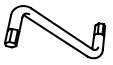
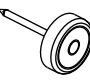



<http://www.bega-gruppe.de>

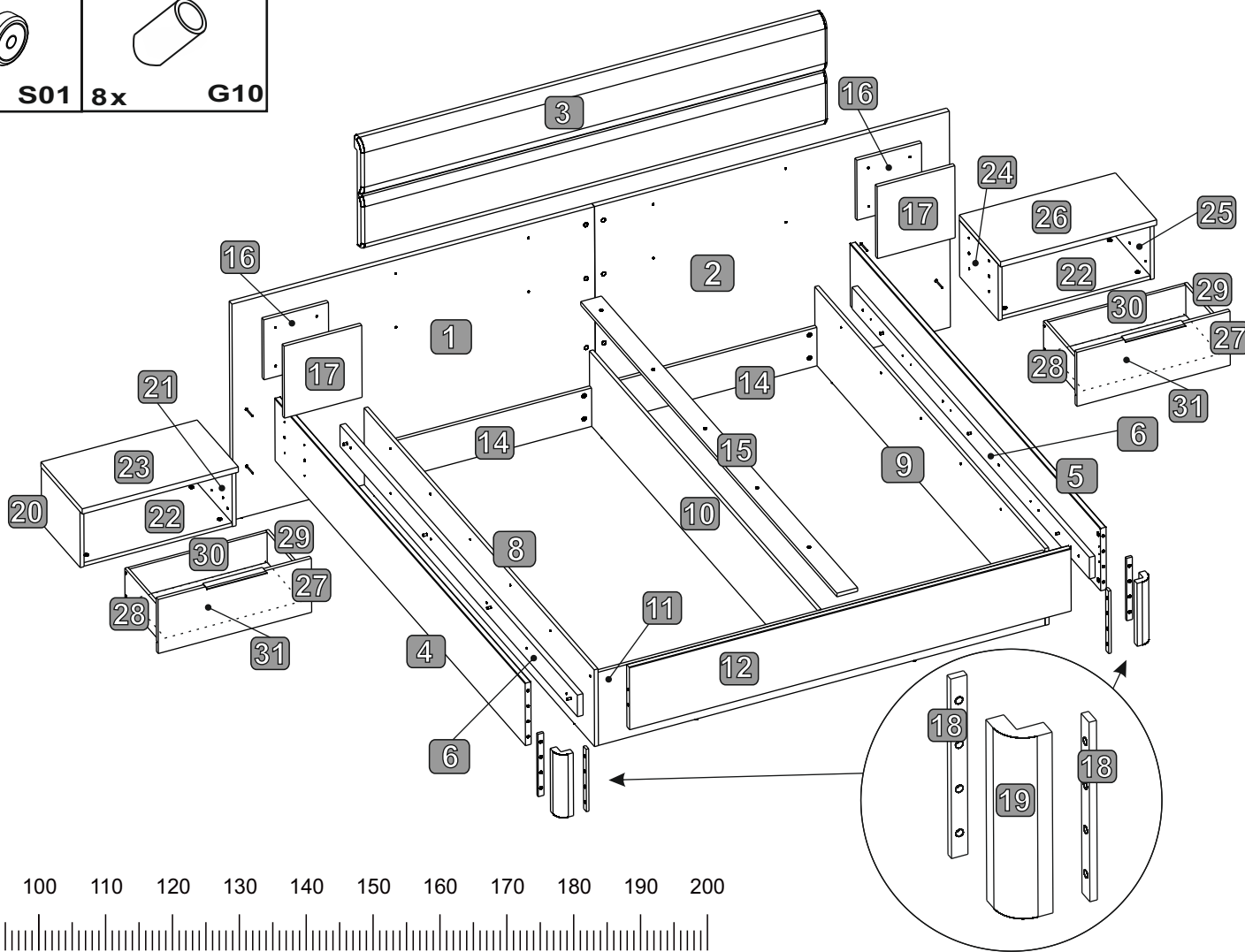


BG	Bulgarisch	български
CS	Tschechisch	čeština
DA	Dänisch	Dansk
DE	Deutsch	Deutsch
ET	Estnisch	Eesti
EL	Griechisch	ελληνικά
EN	English	English
ES	Spanisch	español
FR	Französisch	Français
FI	Finnisch	suomalainen
HR	Kroatisch	hrvatski
HU	Ungarisch	magyar
IT	Italienisch	Italiano
LV	Lettisch	Latvijas
LT	Litauisch	Lietuvos
NL	Niederländisch	Nederlands
PL	Polnisch	Polski
PT	Portugiesisch	português
RO	Rumänisch	român
SK	Slowakisch	slovenský
SL	Slowenisch	slovensčina
SV	Schwedisch	Svenska



 46x T01	 4x T03	 15x12 46x T02	 12x9,5 8x T12	 8x28 78x D01	 4x35 16x W15	 4x35 32x W22	 1x L02	 3,5x15 4x W01	 2x LED
 6,3x40 8x D02	 2x K80	 2x U05	 3x13 4x W03	 3x20 24x W24	 2x L+P P05	 4x B11	 6x8 8x W10	 4x45 8x W23	 1x O51
 7x70 8x W70	 7x50 15x W04	 1x K01	 12x S01	 8x G10					

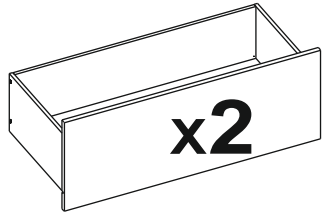
NR	DIM	QTE	COLLI
1	1400x900x22	1	1/5
2	1370x900x22	1	1/5
3	1800x450x60	1	5/5
4	2004x260x22	1	2/5
5	2004x260x22	1	2/5
6	1900x90x22	2	2/5
8	1842x320x15	1	3/5
9	1842x320x15	1	3/5
10	1826x305x15	1	3/5
11	1725x305x15	1	4/5
12	1705x260x22	1	4/5
14	855x160x15	2	4/5
15	2051x80x15	1	2/5
16	250x250x15	2	3/5
17	300x300x15	2	3/5
18	260x22x10	4	2/5
19	262x60x24/24	2	2/5
20	235x310x15	1	2/5
21	235x310x15	1	2/5
22	572x309x15	2	4/5
23	603x330x22	1	4/5
24	235x310x15	1	2/5
25	235x310x15	1	2/5
26	603x330x22	1	4/5
27	596x225x15	2	2/5
28	290x140x12	2	3/5
29	290x140x12	2	3/5
30	531x140x12	2	2/5
31	542x290x2	2	3/5

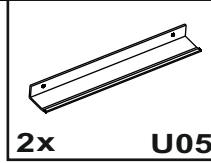
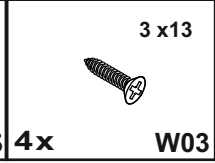
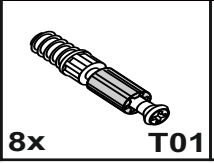
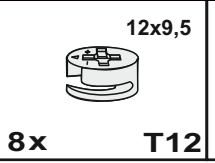
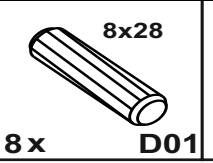
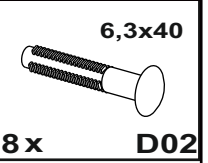


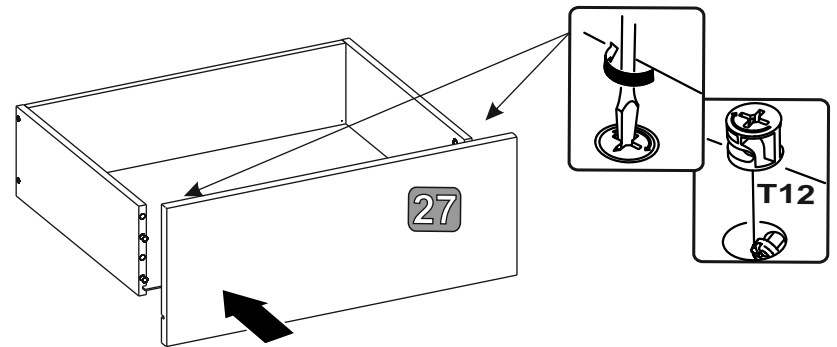
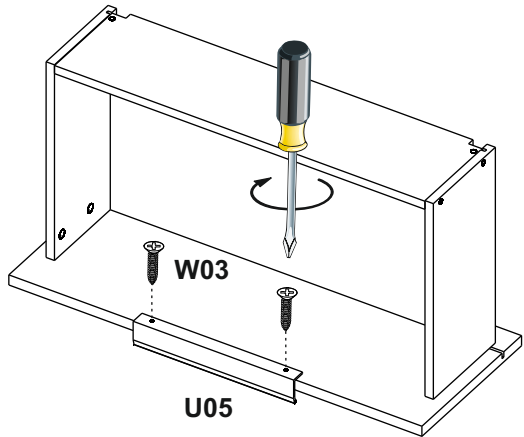
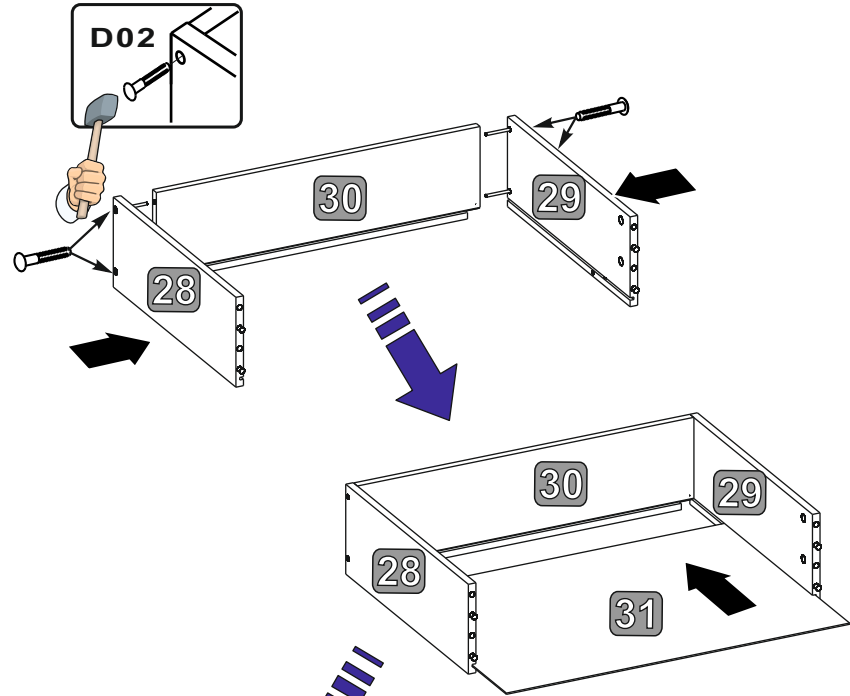
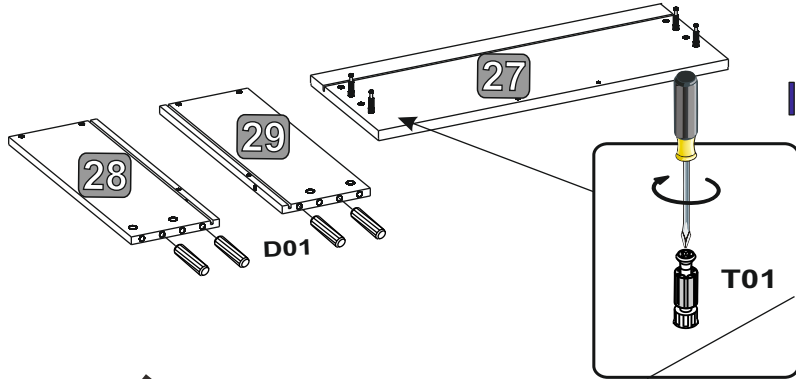
0 10 20 30 40 50 60 70 80 90 100 110 120 130 140 150 160 170 180 190 200



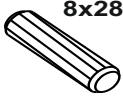
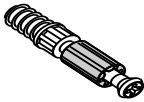

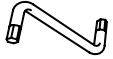

# 1

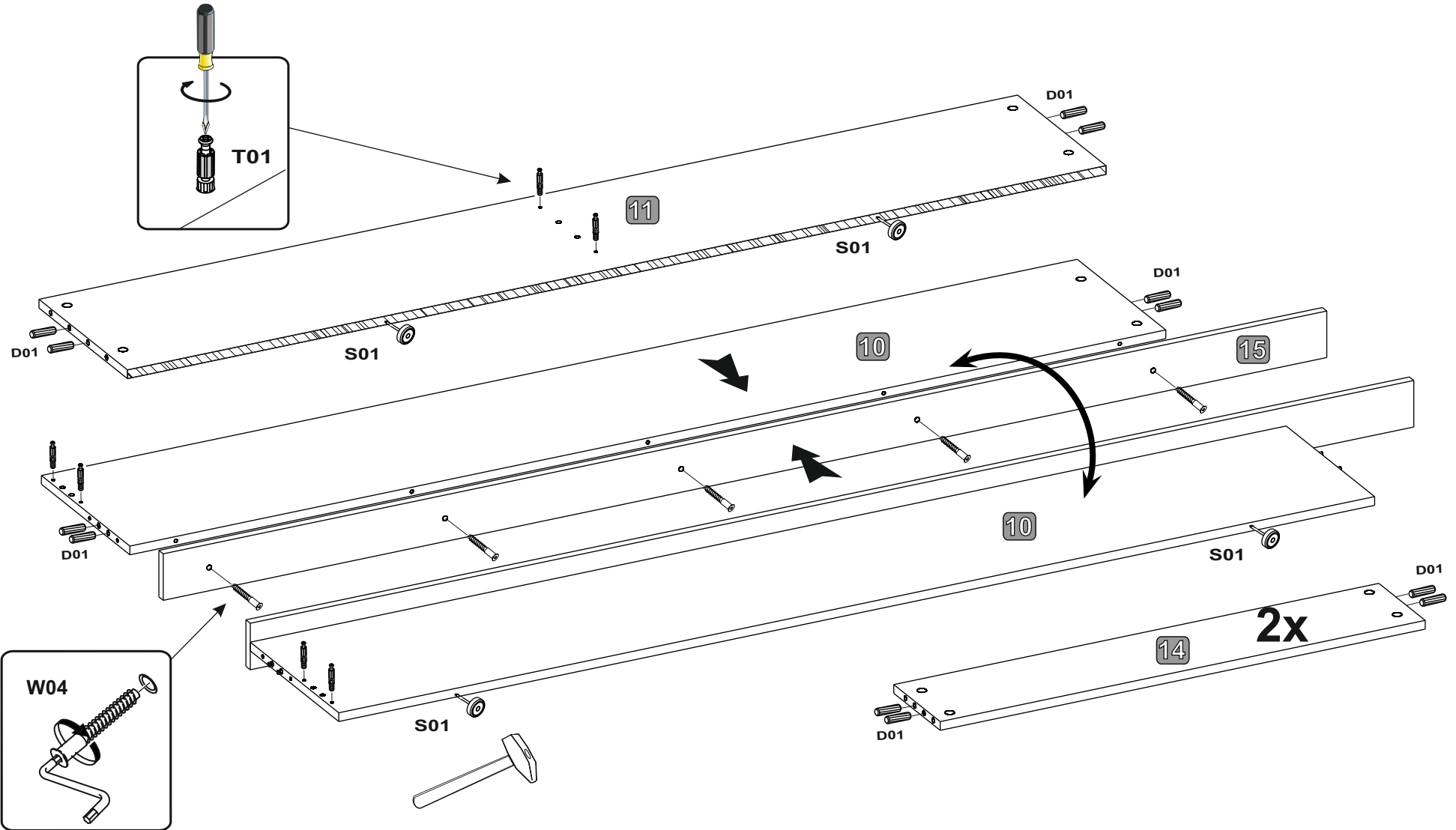


					
---	--	--	--	--	--

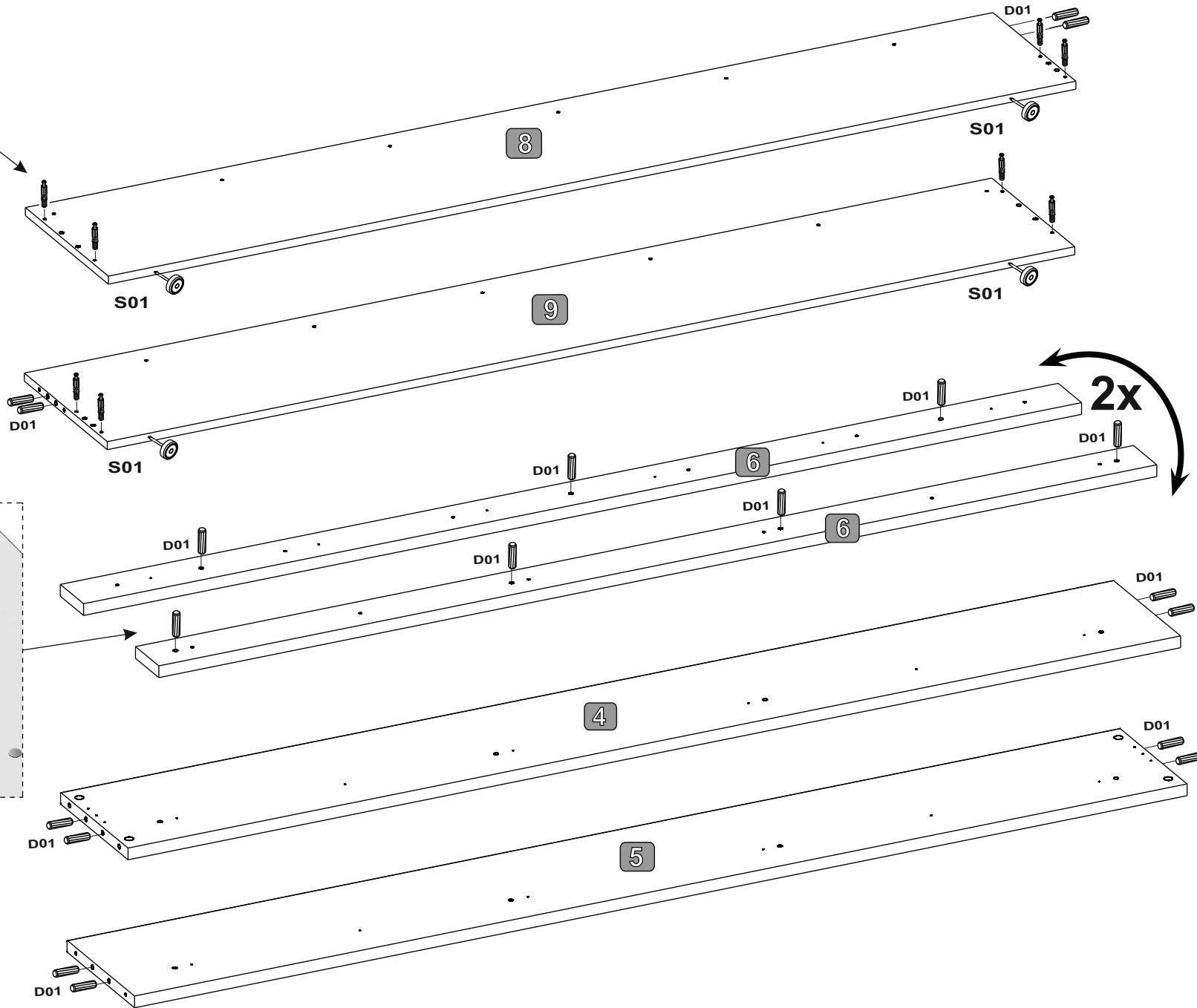
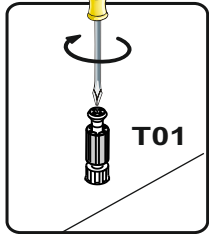


2

 8x28 16x D01	 T01 6x	 7x50 5x W04	 K01 1x	 S01 4x
--	--	---	--	--



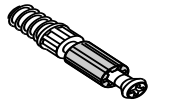
3



4x S01

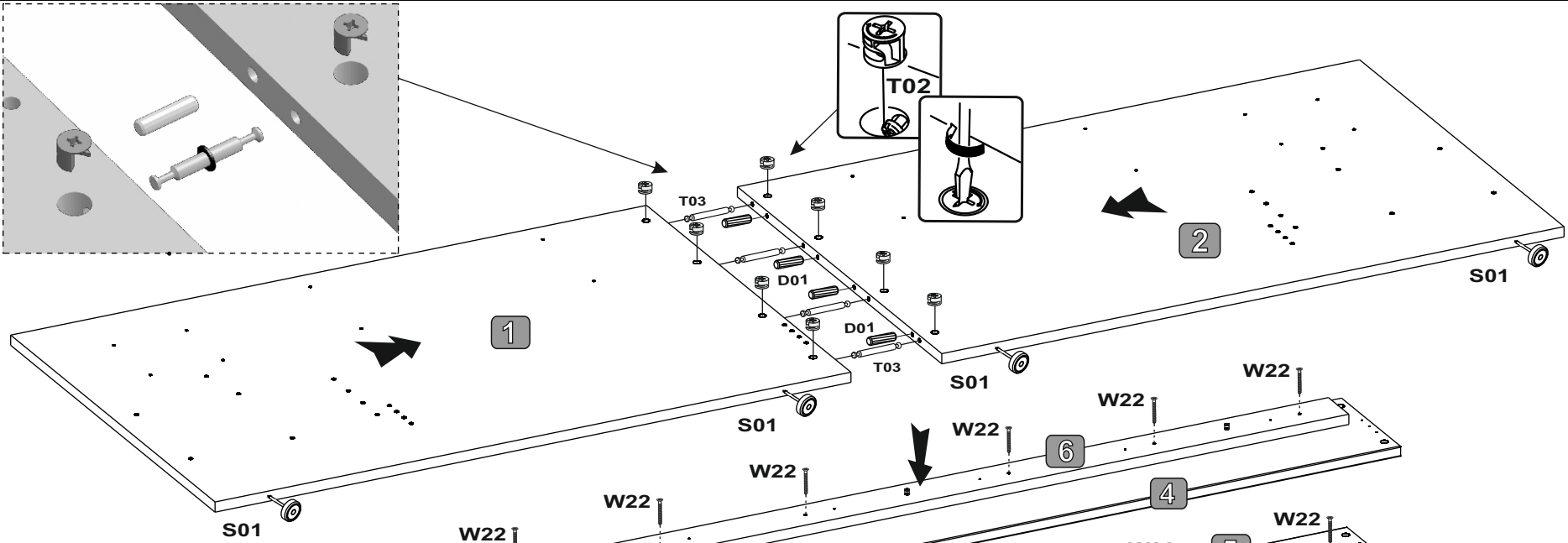


26x D01

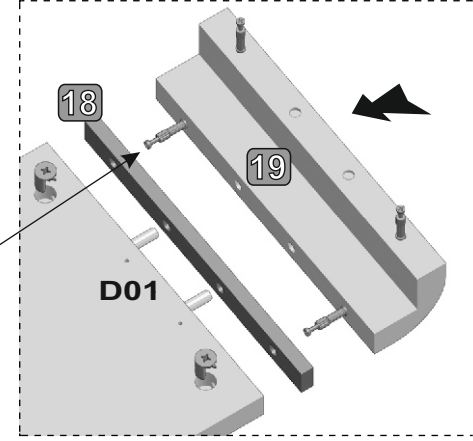
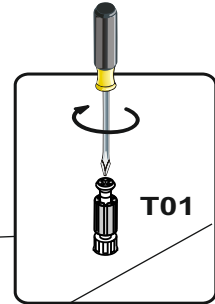
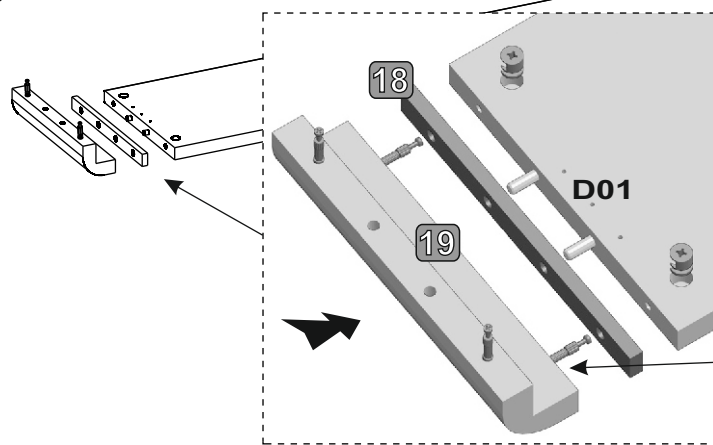
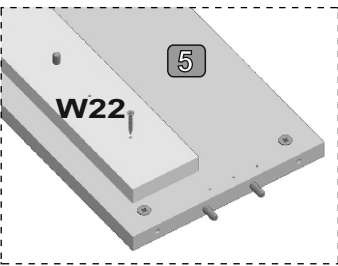
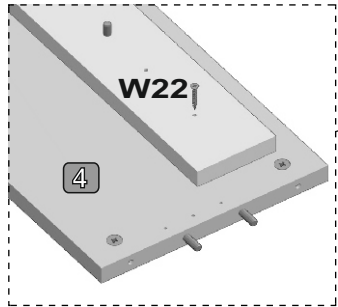


8x T01

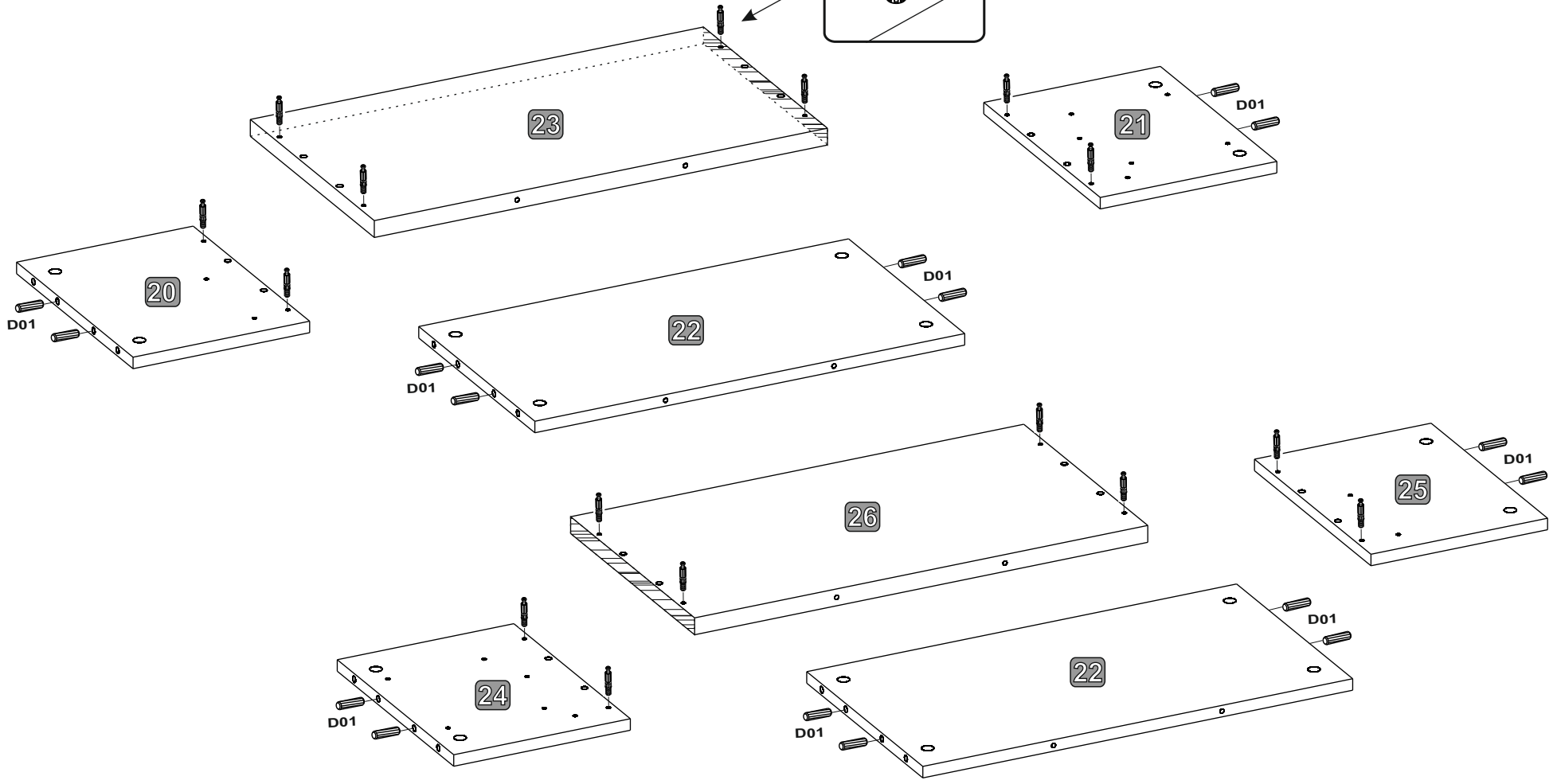
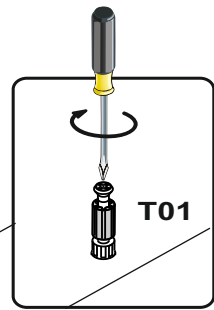
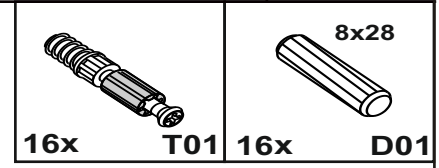
4



- 4x S01
- 15x12 T02
- 12x T02
- 8x T01
- 4x T03
- 8x28 D01
- 8x D01
- 4x35 W22
- 12x W22



5

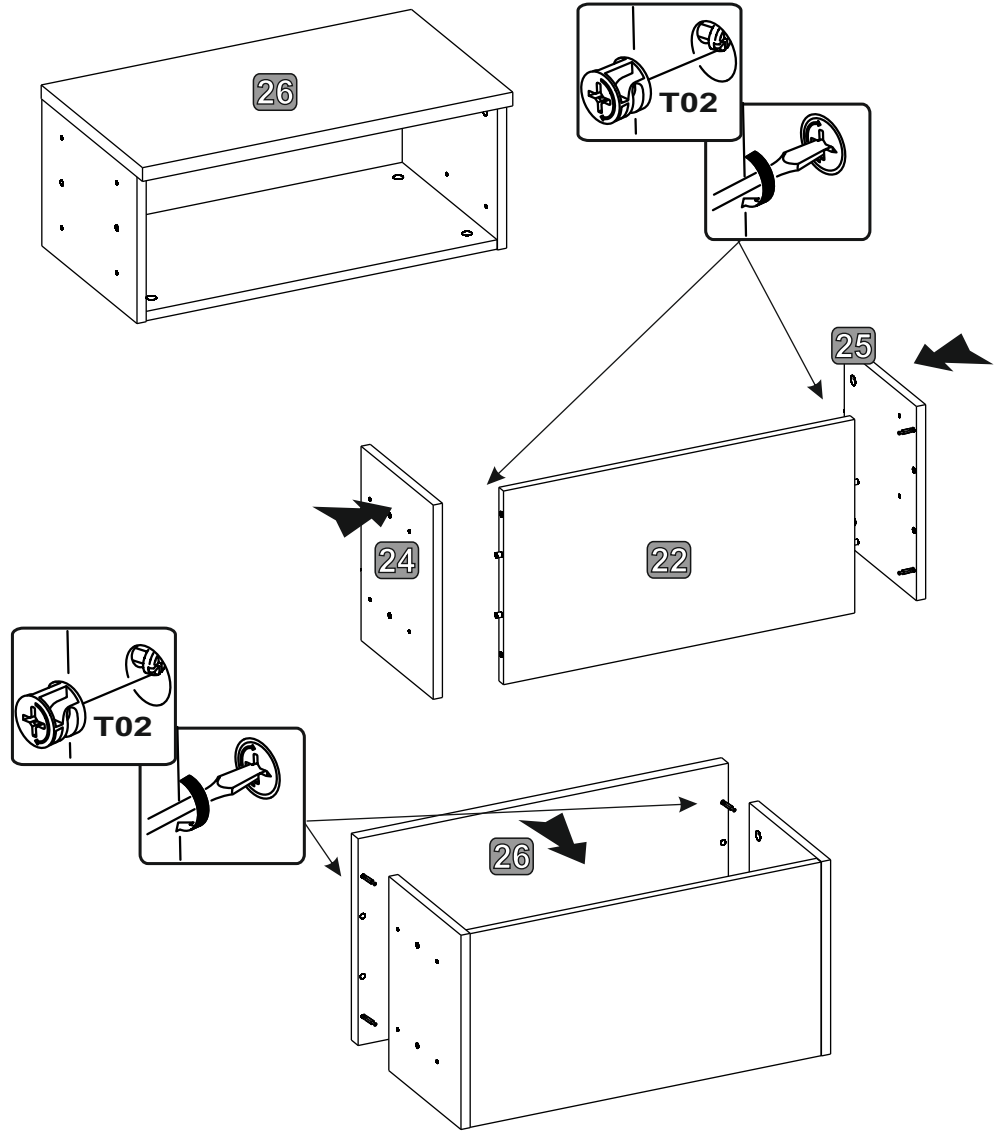
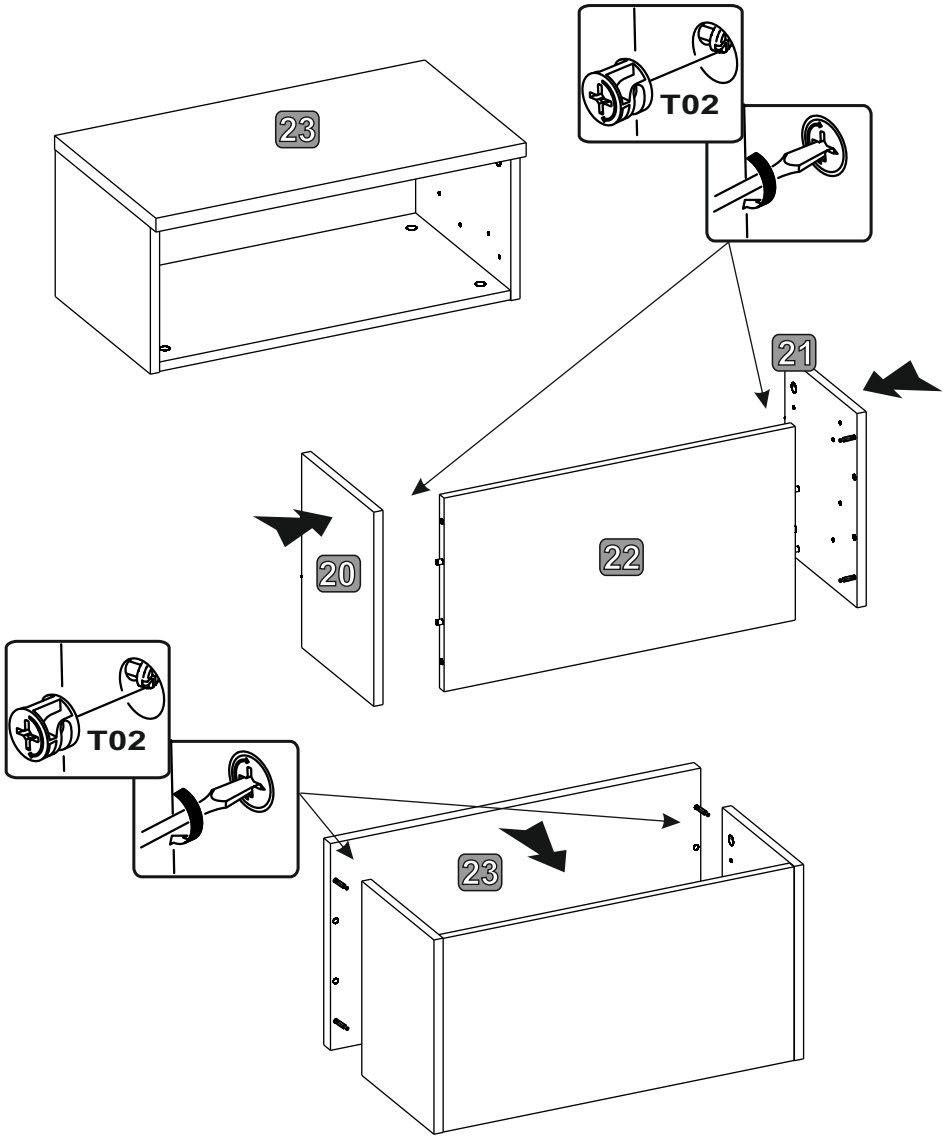


6

7

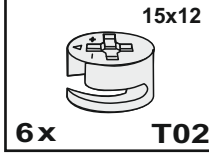
15x12  
8 x T02

15x12  
8 x T02

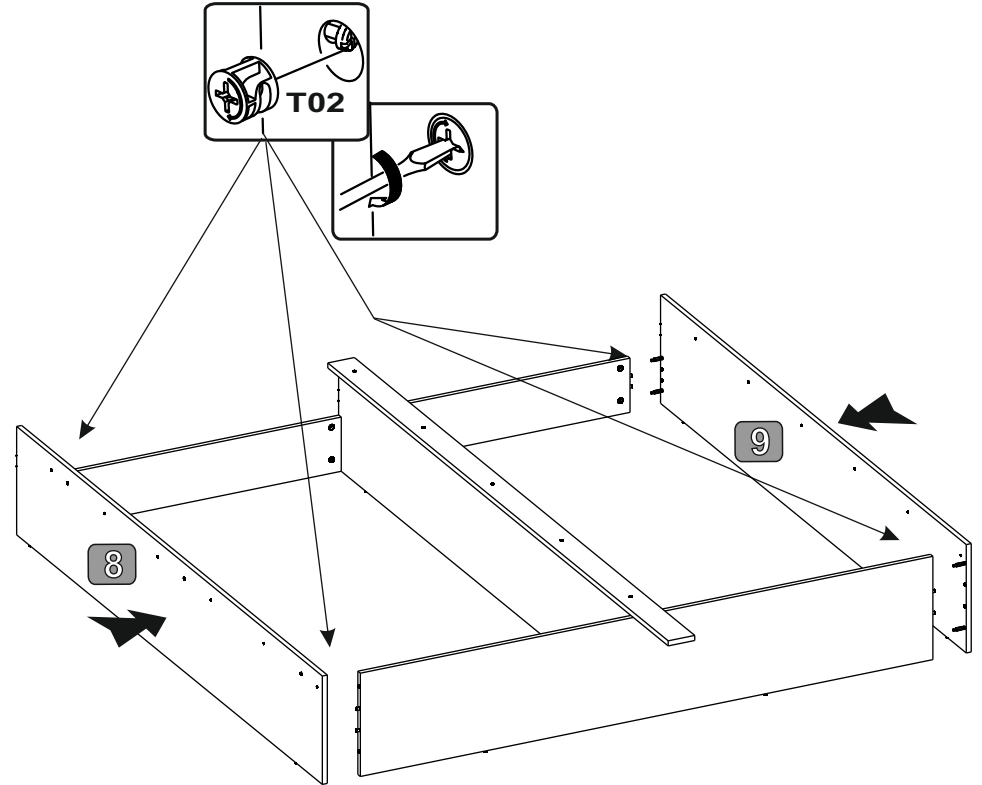
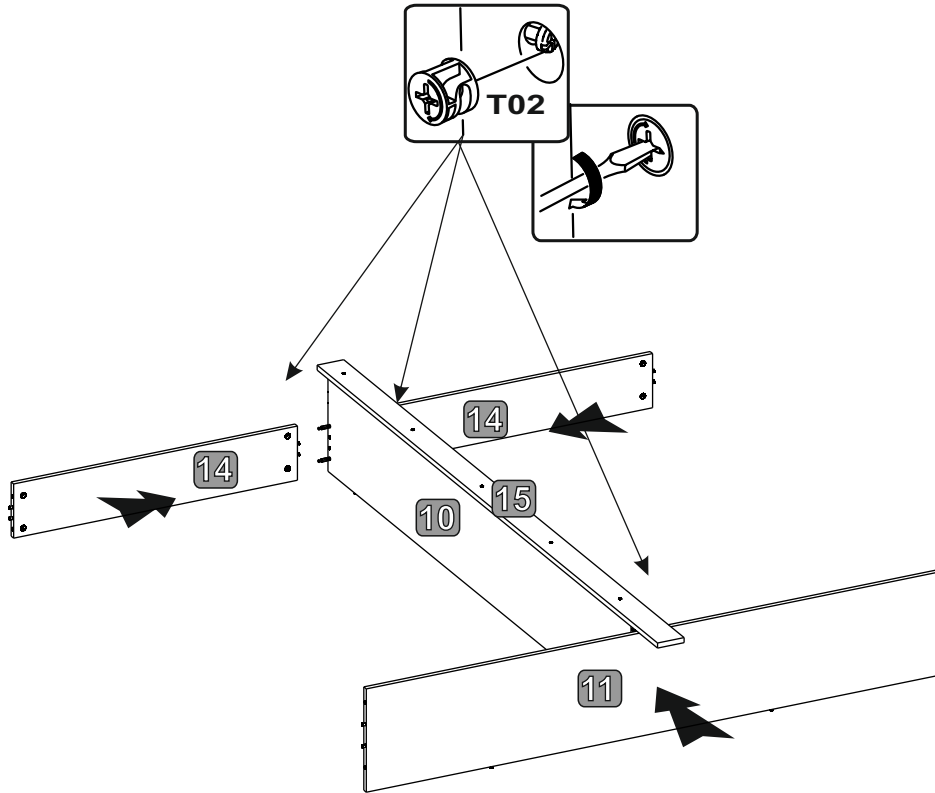
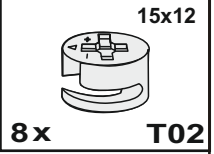




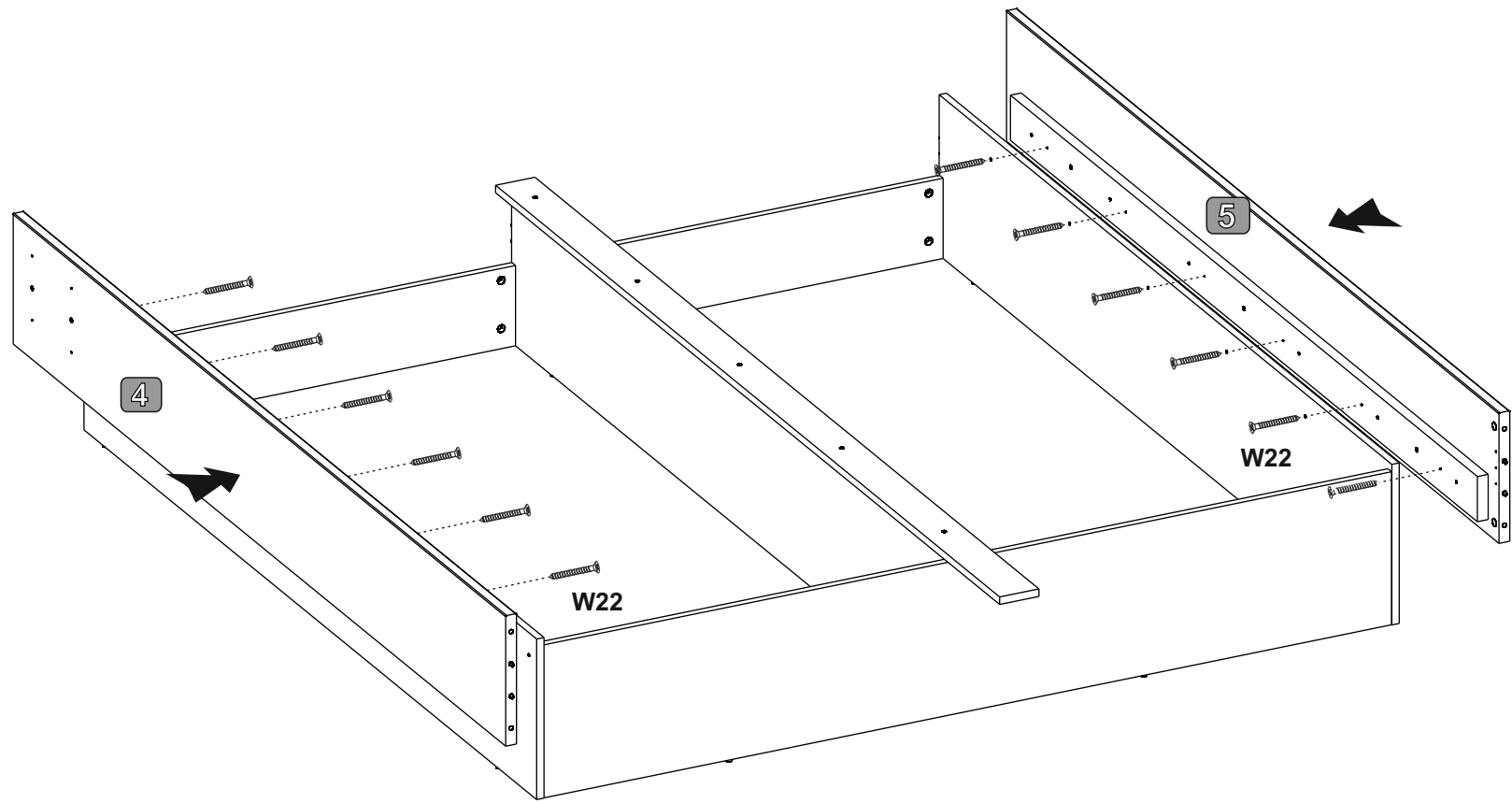
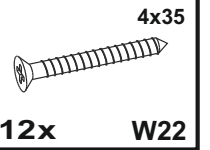
8



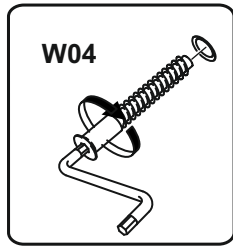
9



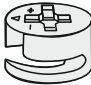


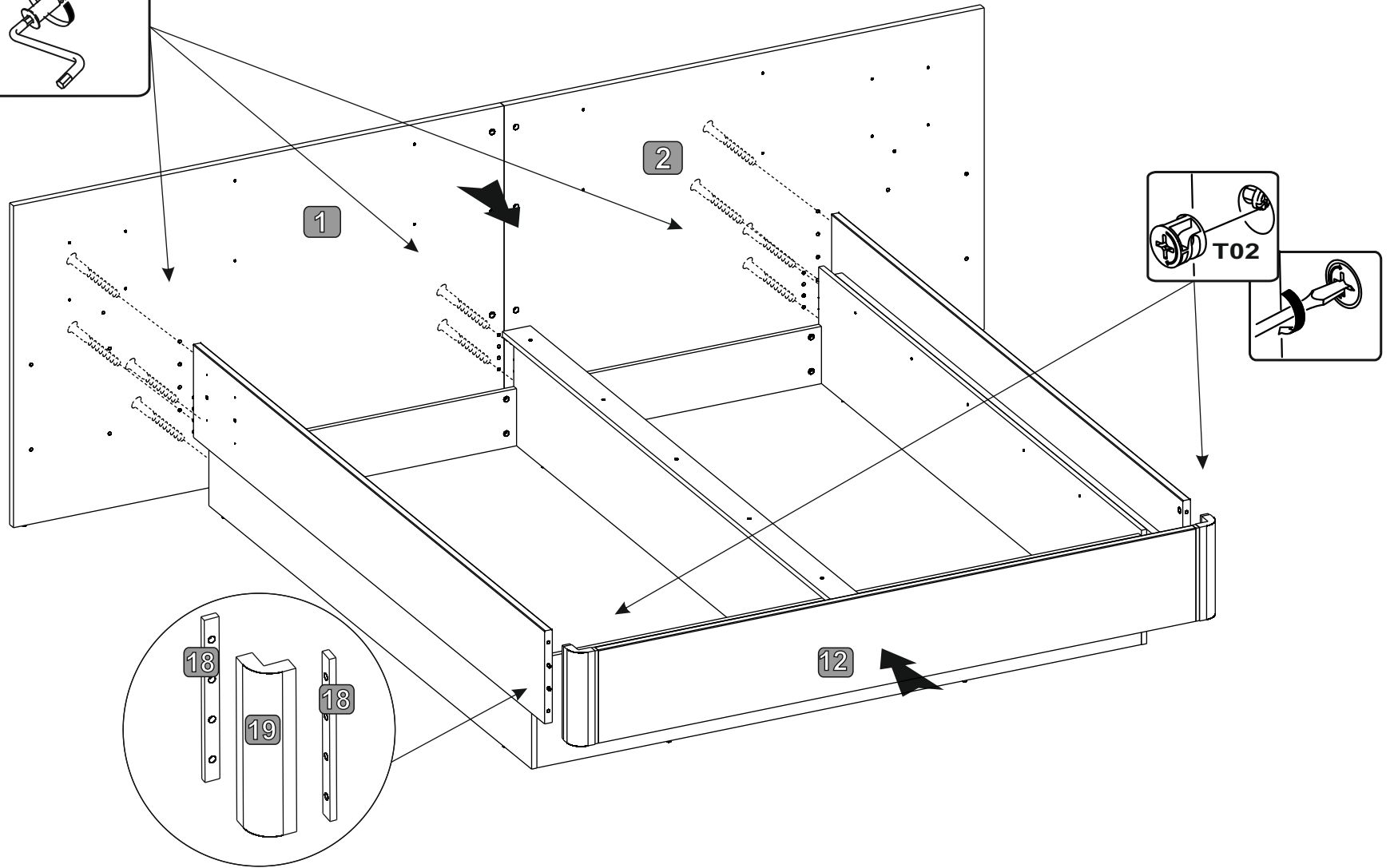
10



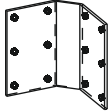

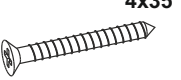

11

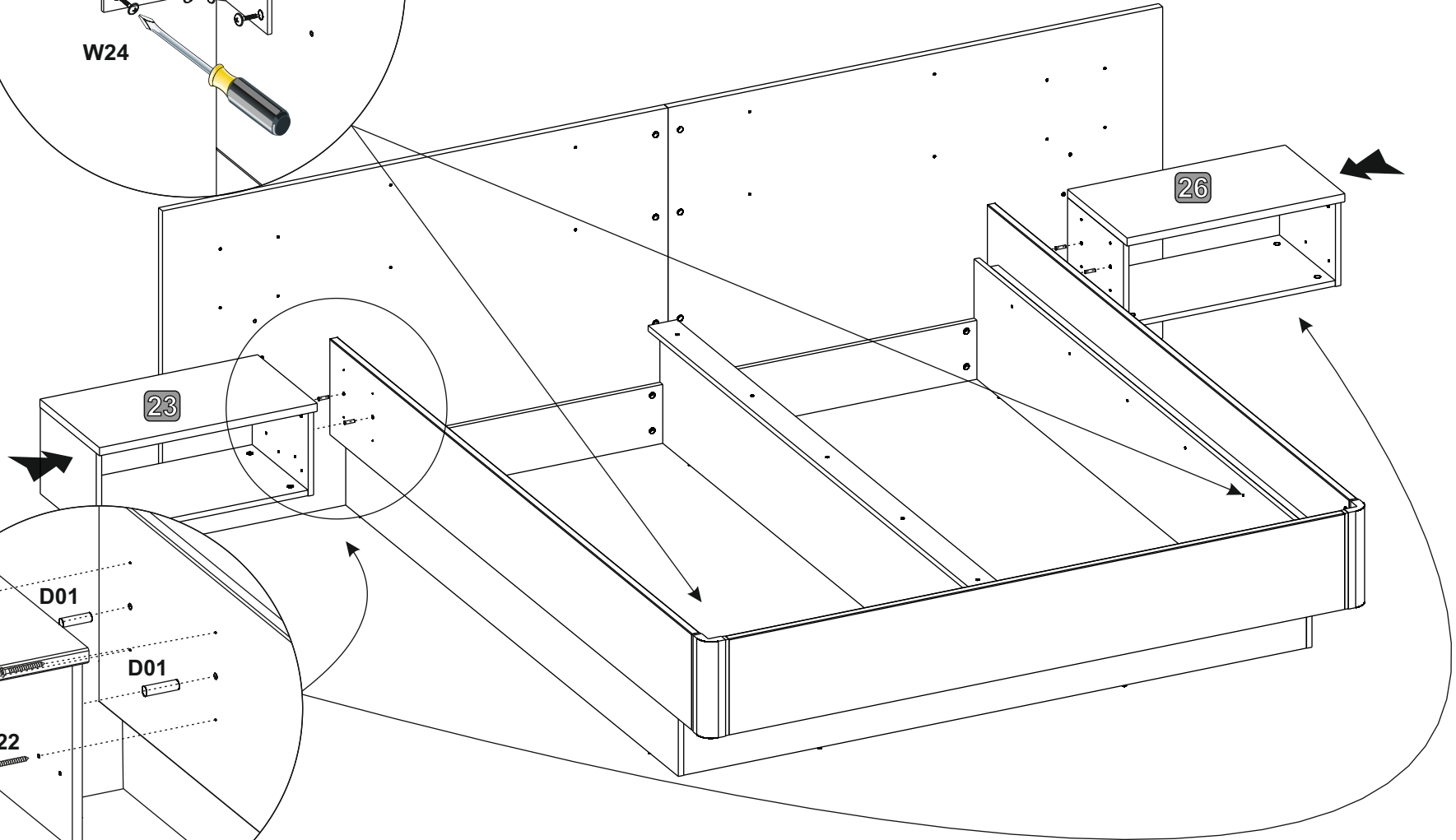
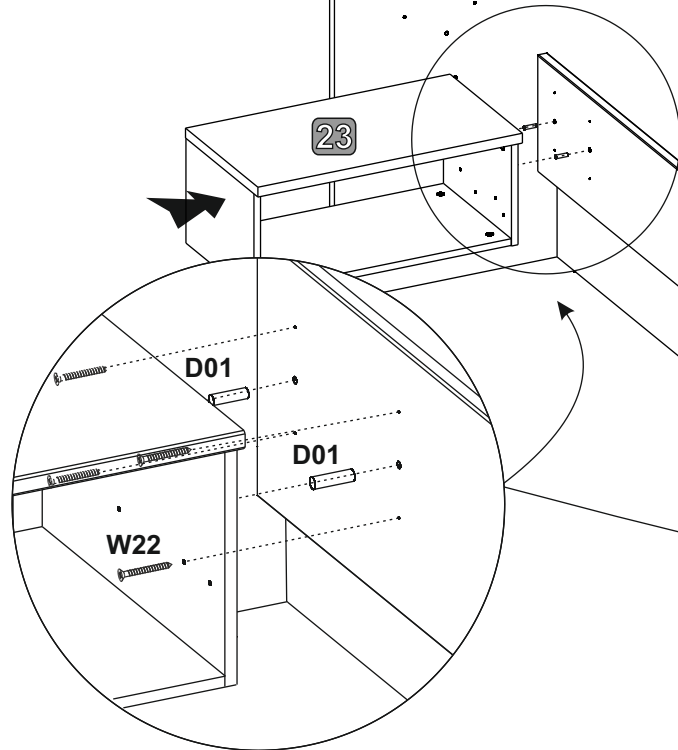
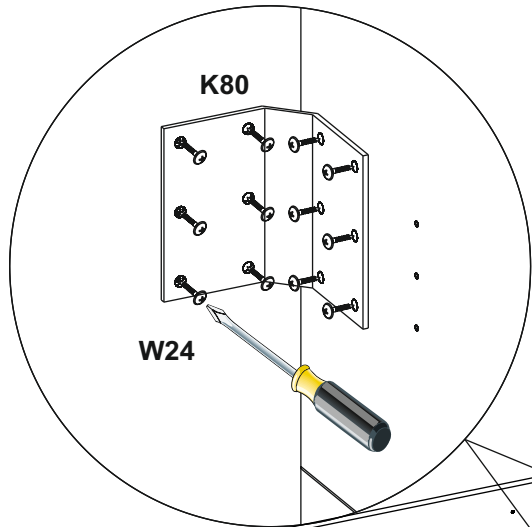


 1x	 10x	 4x
K01	W04	T02




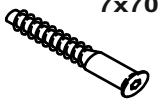
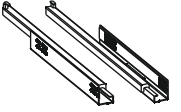



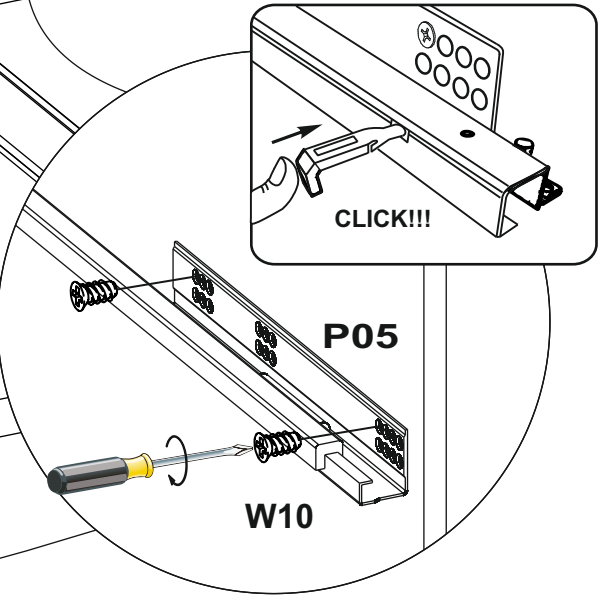
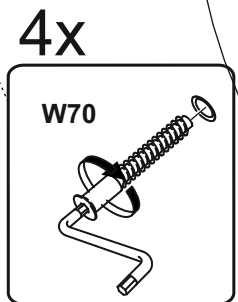
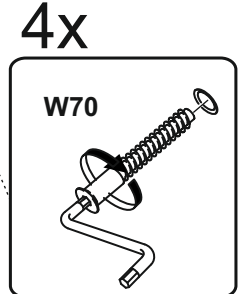
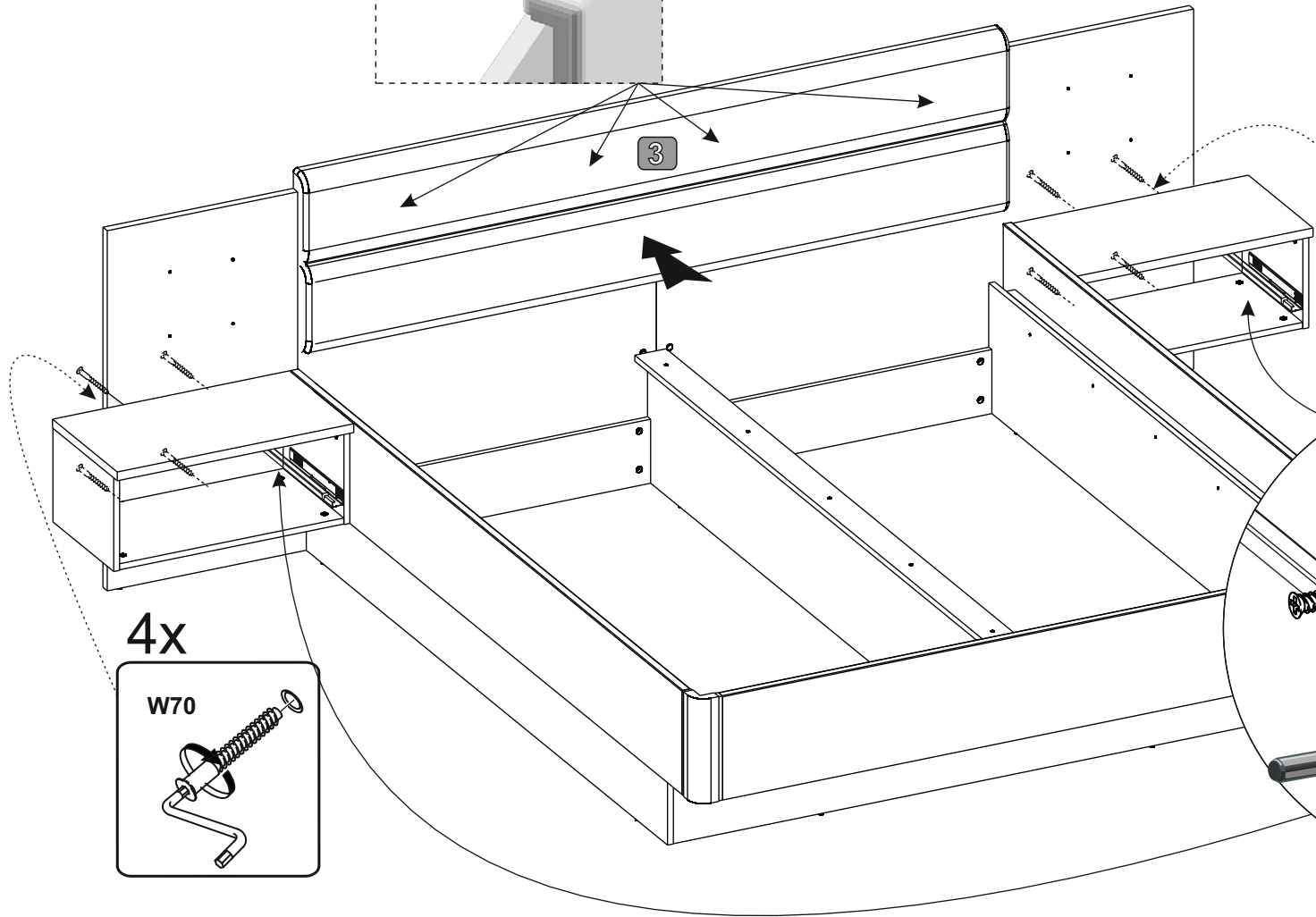
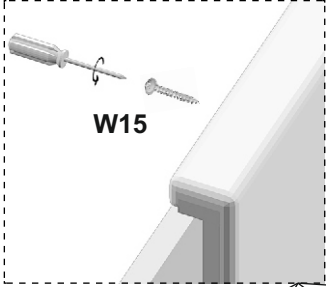
12

 2x K80	 24x W24	 8x W22	 4x D01
---	--	---	---






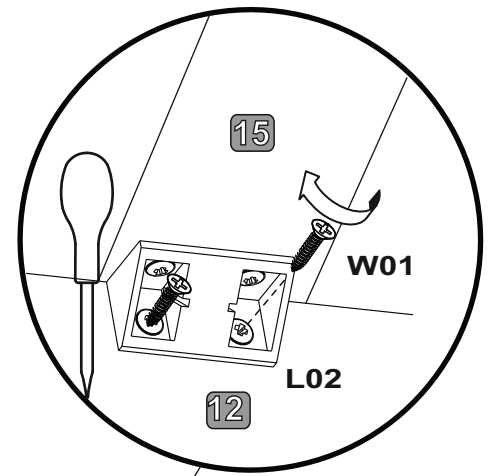
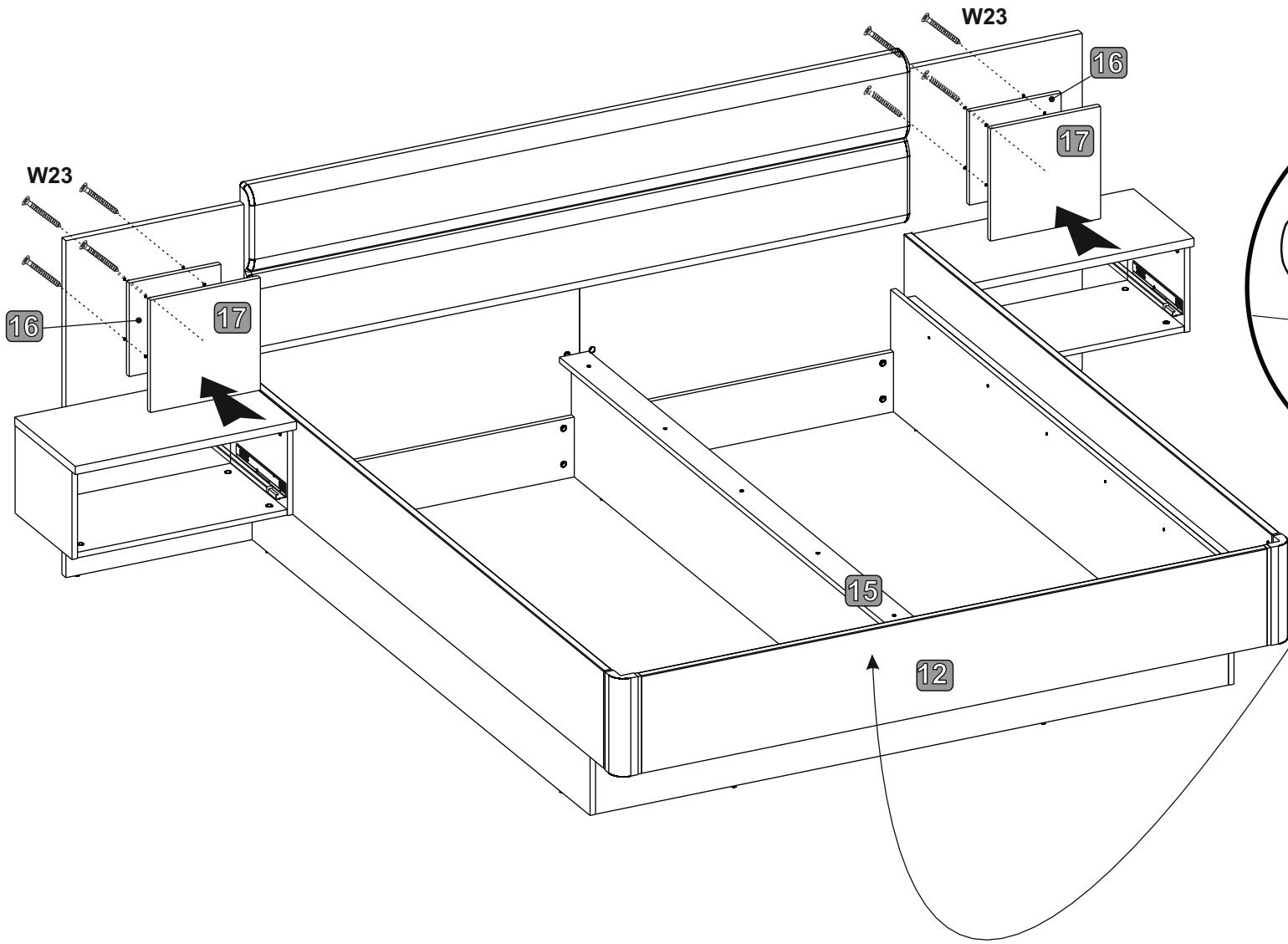
13

 4x B11	 8x 4x35 W15	 1x K01	 8x 7x70 W70	 2x L+P P05	 8x 6x8 W10
--	--	---	--	---	---

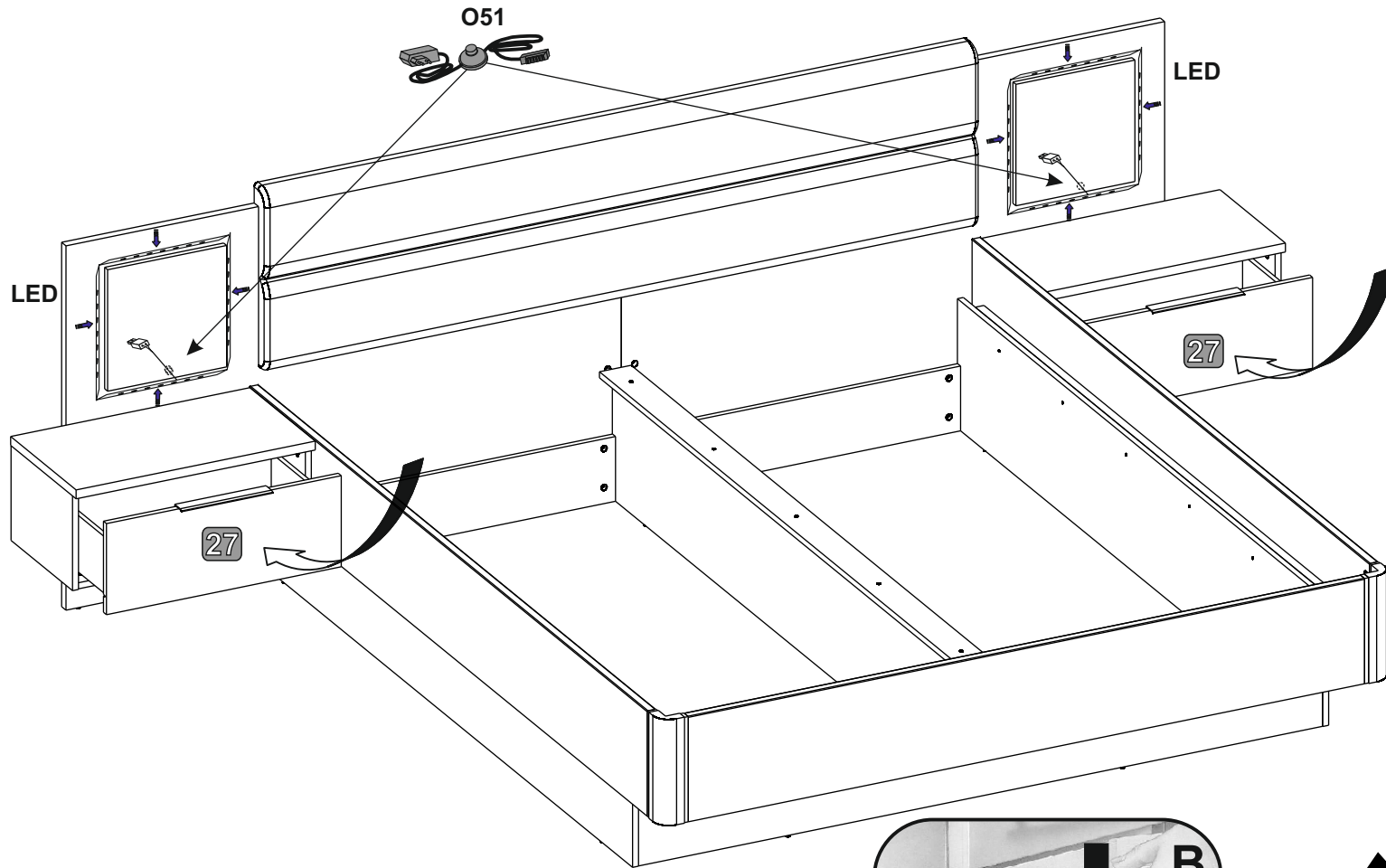


14

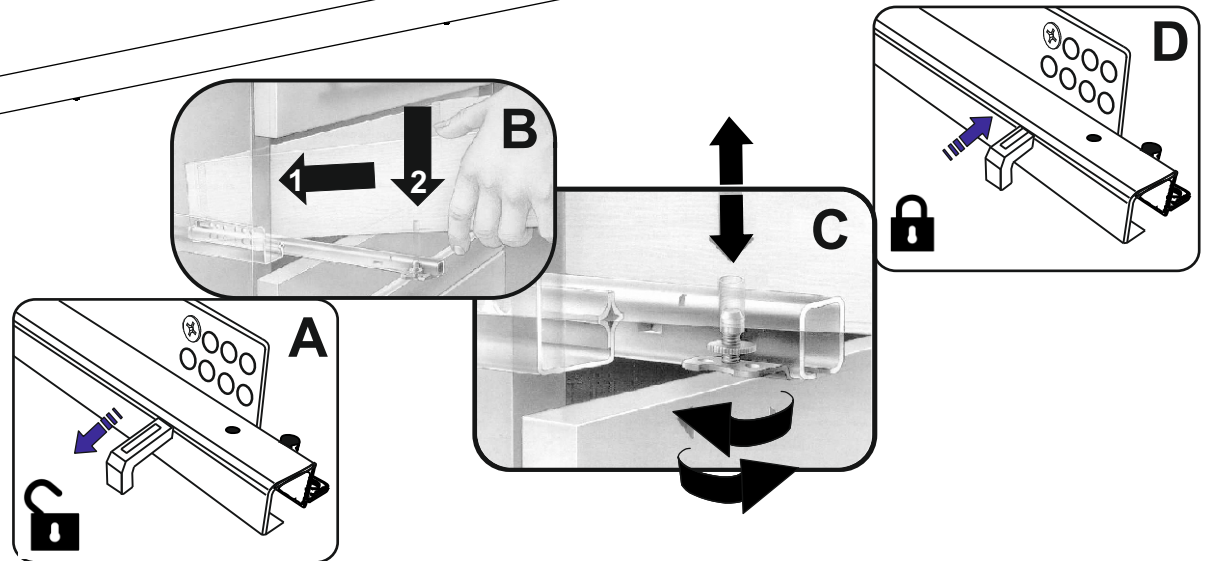
		
1x L02	4x W01	8x W23



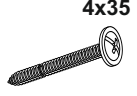

15



- 2x LED
- 1x O51



16

 4x35			
8 x	W15	8 x	G10

